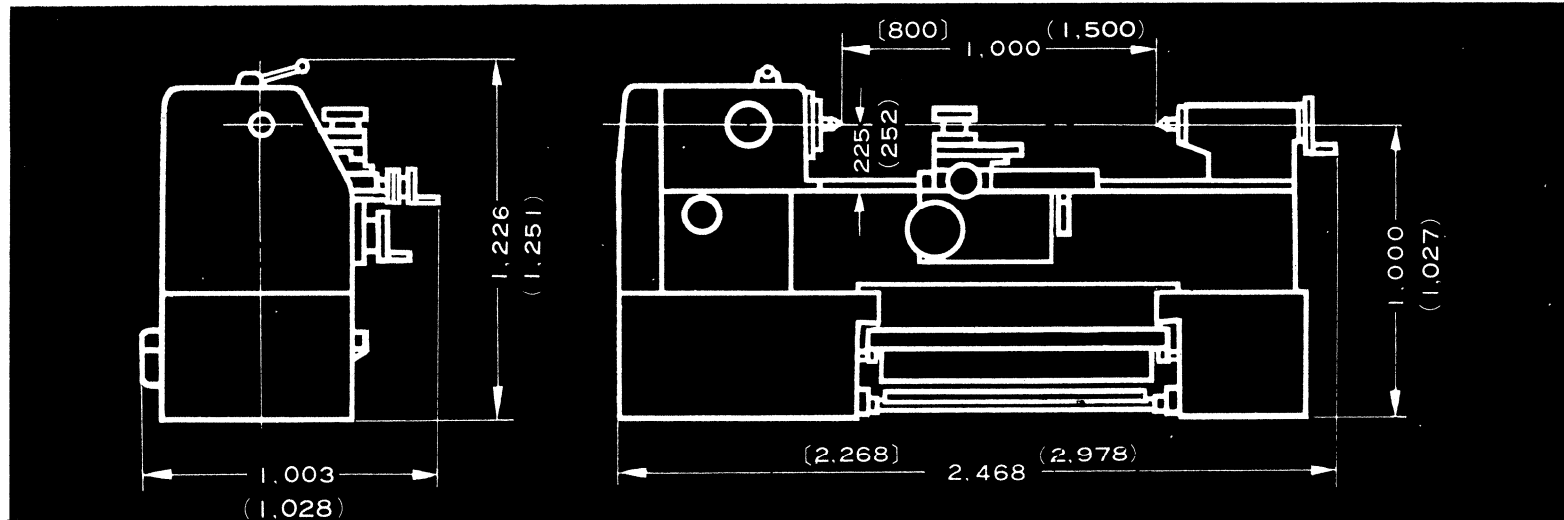


2 主要寸法

滝沢 汎用旋盤 TAL460



		TAL-460			TAL-510	
容量	ベッド上の振り	460 510				
	主軸端面より185mmまでの間	500 545				
	横送り台上の振り	250 300				
	センタ間距離	800	1000	1500	1000	1500
主軸	速度変換数	12				
	速度範囲 (min ⁻¹)	25~1500				
	主軸端の型式	J I S A 1 No.6				
	主軸穴のテーパ	M. T. No.6				
	センタのテーパ	M. T. No.4				
往復台	主軸貫通穴径	52				
	自動送りの変換数	24				
	縦送り量 (mm/rev.)	0.071~0.50 [0.067~0.47]				
	横送り量 (mm/rev.)	縦送りの1/2				
	横送り台の最大移動量	285				
ネジ切り	刃物送り台の最大移動量	145				
	インチネジの種類	32				
	" の範囲 (山/25.4mm)	56~4				
	メートルネジの種類	21				
	" の範囲 (mm)	0.5~7				
心押台	親ネジの径とピッチ	35mm, 4山/ 25.4mm [6mmピッチ]				
	心押軸の径	65				
	心押軸のテーパ穴	M. T. No.4				
ベッド	心押軸の最大移動量	150				
	長さ	1970	2170	2680	2170	2680
	幅	370				
電動機	深さ	340				
	(kW)	3.7			5.5	
	機械の大きさ (長さ×巾×高さ)	[2268] 2468 (2978) × 1003 × 1226 / 2468 (2978) × 1028 × 1251				
機械重量 (kg)	1950	2000	2300	2300	2600	

[] は親ネジ4TPIの時

5-11 刃物台の動きと振りについて (TAL 460)

